

## Pembuatan Alat Simulasi *Trainer Adder* dan *Subtractor*

Tommy Fadel Fahrezi<sup>1</sup>, Yoana Nurul Asri<sup>1</sup>

1 Prodi Studi Avionika, Universitas Nurtanio, Kota Bandung, 40174, Indonesia

E-mail: [tommyfadel@gmail.com](mailto:tommyfadel@gmail.com)<sup>1</sup>; [ynurulasri@gmail.com](mailto:ynurulasri@gmail.com)

### Abstrak

Pada dunia pendidikan khususnya elektronika memerlukan alat penunjang praktik seperti alat praktik rangkaian digital salah satunya ialah *trainer*. Dasar dari pembentukan sistem digital *trainer* adalah gerbang logika. Rangkaian digital terdiri dari sekelompok gerbang logika, yang beroperasi dalam bilangan biner. Untuk membuat *trainer* ini di butuhkan gerbang logika. Gerbang logika yang dipergunakan untuk membuat *trainer adder* dan *subtractor* yaitu: *Inverting Gate*, *AND Gate*, *OR Gate*, dan *Exclusive-OR Gate*. Untuk menjalankan *trainer adder* dan *subtractor* ini dibutuhkan tegangan 220 VAC dan menghasilkan *output* sebesar 5 VDC . Saat *switch* menghasilkan on, maka *output* bernilai 1 dan *off* menghasilkan *output* bernilai 0. LED berfungsi sebagai tampilan *output* dari rangkaian *trainer*. Pada *trainer adder* ini berfungsi untuk melakukan penambahan suatu bilangan biner, yang terdiri dari 2 macam yaitu *half adder* dan *full adder*. *Half adder* berfungsi untuk pengoperasian penambahan bilangan biner dengan 1 bit, kemudian untuk *full adder* berfungsi untuk melakukan pengoperasian penambahan bilangan biner penuh lebih dari 1 bit. Sedangkan *trainer subtractor* berfungsi untuk melakukan pengurangan yang terdiri dari *half subtractor* untuk rangkaian operasi pengurangan sebagian pada data-data bilangan biner 1 bit. *Full Subtractor* untuk pengurangan penuh dengan bilangan biner lebih dari 1.

© 2019 Pendidikan Fisika FKIP Universitas Nahdlatul Ulama Cirebon

**Kata Kunci:** *Trainer, Adder, Subtractor*

### PENDAHULUAN

Perkembangan ilmu pengetahuan dan teknologi yang telah berkembang pesat telah membawa dampak yang cukup besar terhadap kehidupan manusia untuk mempelajari dan mengembangkan ilmu pengetahuannya. Sebagaimana kita tahu perkembangan teknologi yang cukup berpengaruh pada kehidupan manusia salah satunya di bidang elektronika.

Maka untuk itu dibidang elektronika sekarang sudah beralih dari elektronika analog menjadi elektronika digital. Elektronika digital memproses tegangan atau sinyal biner yang hanya terdiri dari tegangan rendah dan tegangan tinggi. Pada dunia pendidikan khususnya elektronika memerlukan alat penunjang praktik seperti alat praktik rangkaian digital yang *trainer* ini

digunakan untuk melakukan percobaan dari beberapa peralatan rangkaian yaitu *trainer*, serta membuktikan adanya teori pada saat perkuliahan.

*Trainer* biasanya berupa perangkat keras yang dibangun dari banyak komponen mekanis elektronik yang disusun sedemikian rupa sehingga dapat dipergunakan sebagai sarana latihan dan bereksperimen untuk mempelajari suatu materi yang sudah dipelajari dan memberikan pengalaman untuk melakukan percobaan pada saat praktik di laboratorium elektronika. Di dalam *trainer* terdapat beberapa gabungan rangkaian yaitu *adder* dan *subtractor*.

Dasar dari pembentukan sistem digital *trainer* adalah gerbang logika. Rangkaian digital terdiri dari sekelompok gerbang

logika, gerbang logika tersebut beroperasi dalam bilangan biner, gerbang logika biner digunakan dua buah nilai yaitu 0 dan 1. Gerbang logika dapat di realisasikan dengan menggunakan IC (*integrated Circuit*). IC (*integrated Circuit*) adalah suatu media yang berisi berbagai macam komponen elektronika yang terintegrasi dan terhubung satu dengan lainnya sedemikian rupa untuk melaksanakan suatu fungsi tertentu.

Untuk membuat *trainer* ini di butuhkan gerbang logika. Gerbang logika tersebut merupakan balok bangunan dasar yang membentuk rangkaian elektronika digital. Gerbang logika digambarkan dengan simbol-simbol tertentu yang sudah baku dan internasional. Gerbang logika yang akan dipergunakan untuk membuat *trainer adder* dan *subtractor* yaitu: *Inverting Gate*, *AND Gate*, *OR Gate*, dan *Exclusive-OR Gate*.

*Adder* merupakan sebuah *trainer* untuk pengoperasian perhitungan penambahan bilangan biner. *Adder* di bagi menjadi 2 macam yaitu *half adder* dan *full adder*. Kemudian *subtractor* merupakan suatu rangkaian dimana fungsinya untuk melakukan pengoperasian pengurangan pada bilangan biner. dimana *subtractor* itu menjadi 2 macam yaitu *half subtractor* dan *full subtractor*

## 1. Gerbang Logika

Gerbang logika adalah dasar pembentuk Sistem Elektronika Digital yang berfungsi untuk mengubah satu atau beberapa *Input* menjadi sebuah sinyal *Output* dan dasar pembentuk Sistem Elektronika Digital yang berfungsi untuk mengubah satu atau beberapa *Input* menjadi sebuah sinyal *Output* (Siregar & Parinduri, 2017). Gerbang Logika beroperasi berdasarkan sistem bilangan biner yaitu bilangan yang hanya memiliki 2 kode simbol yakni 0 dan 1.

Gerbang Logika yang diterapkan dalam sistem elektronika digital pada dasarnya menggunakan komponen-komponen elektronika seperti *Integrated Circuit* (IC). Terdapat tujuh gerbang logika dasar untuk yaitu terdiri dari Gerbang AND, Gerbang OR, Gerbang NOT, Gerbang NAND, Gerbang NOR, Gerbang X-OR (*Exclusive OR*), dan Gerbang X-NOR (*Exclusive NOR*)

Akan tetapi untuk membuat *trainer adder* dan *subtractor* ini hanya membutuhkan empat macam gerbang logika diantaranya: *Inverting Gate* atau sering disebut *NOT Gate*, *AND Gate*, *OR Gate*, dan *Exclusive-OR Gate*.

### 1.1 *Inverting Gate*

*Inverting Gate* atau yang sering disebut gerbang NOT (pembalik), gerbang NOT ini mempunyai sebuah *input* dan sebuah *output* yang dilakukannya hanyalah membalik sinyal *input*. Jika *input* diberi tegangan, maka *output* tidak ada tegangan. Sebaliknya jika *input* tidak ada tegangan (rendah), maka *output* akan terbentuk tegangan (tinggi). Berarti jika ingin mendapatkan Keluaran (*output*) dengan nilai logika 0 maka *input* atau masukannya harus bernilai logika 1.

### 1.2 *AND Gate*

Gerbang AND ini memerlukan dua atau lebih masukan (*Input*) untuk menghasilkan hanya satu keluaran (*Output*). Gerbang AND akan menghasilkan keluaran (*output*) logika 1 jika semua masukan (*input*) bernilai logika 1 dan akan menghasilkan keluaran (*output*) logika 0 jika salah satu dari masukan (*input*) bernilai Logika 0.

### 1.3 *OR Gate*

Gerbang OR memerlukan 2 atau lebih masukan (*Input*) untuk menghasilkan hanya 1 keluaran (*Output*) (Chattopadhyay, 1984). Gerbang OR akan menghasilkan keluaran (*Output*) 1 jika salah satu dari masukan (*Input*) bernilai logika 1 dan jika ingin menghasilkan keluaran (*Output*) logika 0, maka semua masukan (*input*) harus bernilai logika 0. *OR Gate* adalah suatu gerbang logika yang melaksanakan operasi boole yang dinyatakan dengan tanda tambah (+). Gerbang OR (*Gate OR*) hanya bisa menghasilkan logika 1 apabila satu, atau lebih, inputnya berada pada logika 1. dengan kata lain, sebuah gerbang OR hanya akan menghasilkan logika 0 bila semua inputnya secara bersamaan berada pada logika 0 (Hartanti, 2014)

### 1.4 *Exclusive-OR Gate*

*Exclusive-OR Gate* sering disebut juga dengan gerbang X-OR *Gate* (Depari, 2011). Dimana X-OR *Gate* mempunyai 2 buah *input* dan X-OR juga memiliki 1 *output*

saja. Dengan kata lain bahwa gerbang X-OR akan menghasilkan sinyal keluaran rendah jika semua sinyal masukan bernilai rendah (*low*) atau semua masukan bernilai tinggi atau dengan kata lain bahwa X-OR akan menghasilkan sinyal keluaran rendah jika sinyal masukan bernilai sama semua.

## 2. Komponen Penunjang

### 2.1 Resistor

Resistor atau disebut juga dengan hambatan adalah komponen elektronika pasif yang berfungsi untuk menghambat dan mengatur arus listrik dalam suatu rangkaian elektronika. Selain sebagai penghambat resistor juga berfungsi sebagai satuan nilai resistor atau hambatan adalah ohm (Dedy, 2007).

### 2.2 Kapasitor

Kapasitor merupakan komponen elektronika yang mampu menyimpan arus dan tegangan listrik untuk sementara waktu. Seperti juga halnya resistor, kapasitor adalah termasuk salah satu komponen pasif yang banyak digunakan dalam membuat rangkaian elektronik. Dalam rangkaian elektronika, kapasitor disingkat dengan huruf "C". Kapasitor (*Capacitor*) atau disebut juga dengan Kondensator (*Condensator*) dengan satuan kapasitansinya adalah Farad.

### 2.3 Transformator (Trafo)

Trafo atau Transformator adalah alat yang dibuat dari gulungan kawat yang fungsinya memindahkan tenaga dari bagian *input* yaitu gulungan primer ke bagian *outputnya* yaitu gulungan skundernya. Bentuk pemindahan ini biasanya dapat berupa perubahan tegangan maupun frekuensi atau induktansi, perubahannya bisa berupa kenaikan suatu harga dan bisa juga berupa penurunan harga

### 2.4 Light Emitting Diode (LED)

*Light Emitting Diode* atau sering disingkat dengan LED adalah komponen elektronika yang dapat memancarkan cahaya monokromatik ketika diberikan tegangan maju (Suhardi, 2015). LED merupakan keluarga dioda yang terbuat dari bahan semikonduktor. Warna-warna cahaya yang dipancarkan oleh LED tergantung pada jenis bahan semikonduktor yang dipergunakannya.

### 2.5 Switch

*Toggle switch* adalah sakelar listrik yang digerakkan secara manual oleh tuas mekanis. Banyak yang dirancang untuk memberikan aktuasi simultan dari beberapa set kontak listrik, atau kontrol sejumlah besar arus listrik atau tegangan listrik.

### 2.6 Dioda

Dioda adalah termasuk komponen yang terdiri dari 2 elektroda yaitu anoda (bahan P) dan katoda (bahan N). Pengertian semikonduktor adalah bahan yang dibuat dari bahan PN Junction, yaitu bahan campuran yang terdiri dari bahan positif (*P type*) yang bermuatan negatif dan bahan negatif (*N type*) yang bermuatan negatif.

Bahan positif (*P type*) adalah bahan campuran yang terdiri dari germanium atau silikon dengan aluminium dan merupakan bahan yang kekurangan elektron dan bersifat positif. Bahan negatif (*N type*) adalah bahan campuran yang terdiri dari germanium atau silikon dengan fosfor dan merupakan bahan yang kelebihan elektron dan bersifat negatif.

### 2.7 Voltage Regulator

Pengatur tegangan (*voltage regulator*) berfungsi menyediakan suatu tegangan keluaran DC tetap yang tidak dipengaruhi oleh perubahan tegangan masukan arus beban keluaran, dan suhu. Pengatur tegangan adalah salah satu bagian dari rangkaian catu daya DC.

## METODE

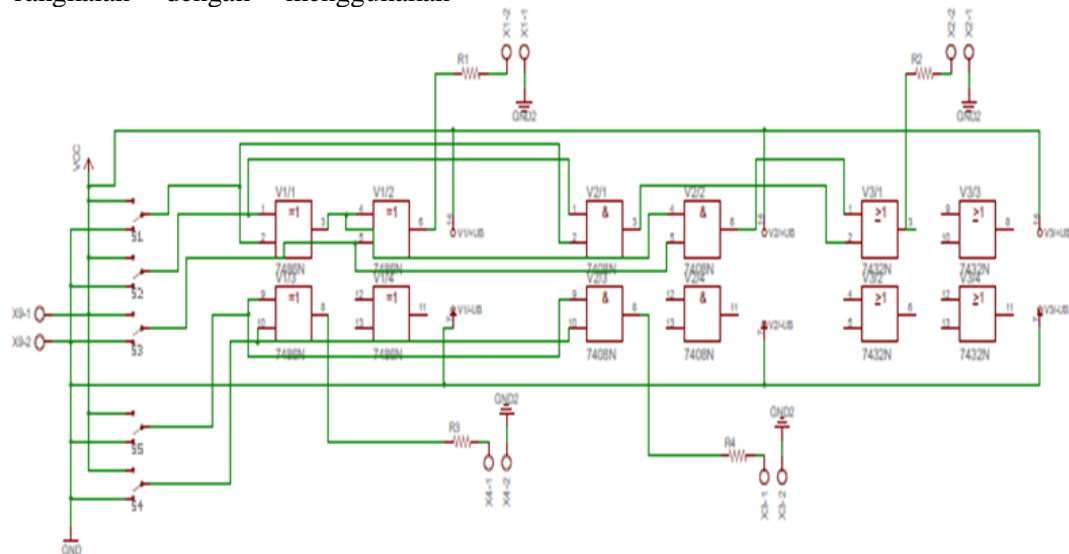
Blok diagram adalah sebuah gambaran dari sistem atau program yang masing-masing fungsinya diwakili oleh gambar kotak berlabel dan hubungan diantaranya digambarkan diberi garis penghubung. Fungsi dari blok diagram untuk memudahkan proses pembuatan dan memahami sistem kerja alat *warning emergency landing*.

Dalam blok diagram menggambarkan suatu rangkaian dengan menggunakan simbol-simbol elektronika. Berikut ini merupakan skematik diagram *trainer adder* dan *subtractor*. Blok diagram adalah sebuah gambaran dari sistem atau program yang masing-masing fungsinya diwakili oleh gambar kotak berlabel dan hubungan diantaranya digambarkan diberi garis penghubung. Fungsi dari blok diagram

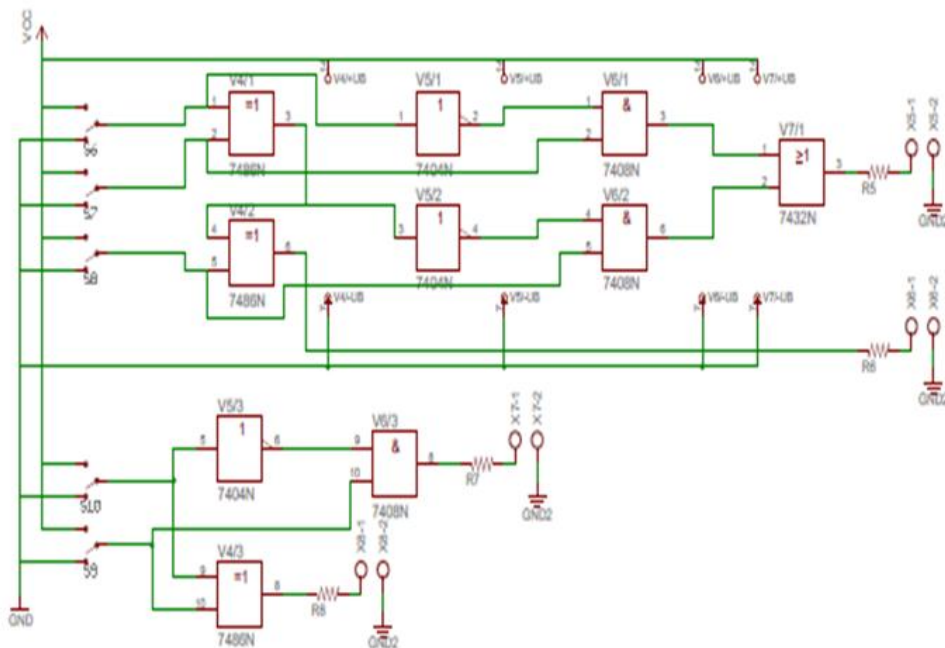
untuk memudahkan proses pembuatan dan memahami sistem kerja alat *warning emergency landing*.

Dalam blok diagram menggambarkan suatu rangkaian dengan menggunakan

simbol-simbol elektronika. Gambar 1 dan 2 merupakan skematik diagram *trainer adder* dan *subtractor*



Gambar 1. Skematik Adder



Gambar 2. Skematik Subtractor

### 1. Half Adder

Pada rangkaian *half adder* ini dibutuhkan tegangan untuk mengaktifkan *trainer* tersebut, tegangan ini diperoleh dengan *power supply*. *Half adder* dapat dirancang dengan menggunakan *NAND gates* saja dan dapat pula dengan menggunakan *EX-OR gates* dan *AND gates*. Rangkaian *half*

*adder* adalah rangkaian elektronik yang bekerja melakukan perhitungan penjumlahan dari dua buah bilangan binary, yang masing-masing terdiri dari satu bit (Sharma, 2015).

Tegangan yang dibutuhkan *half adder* ini sebesar 5V DC. Setelah tegangan yang sudah dihasilkan *power supply* tegangan tersebut

akan masuk ke setiap rangkaian *half adder*. Tegangan tersebut masuk ke setiap Vcc IC, agar IC yang digunakan pada rangkaian *half adder* aktif. Untuk rangkaian *half adder* terdiri dari satu gerbang XOR dan satu gerbang AND. Gerbang XOR ini berfungsi untuk menghitung operasi Sum dari dua *input* A dan B yang menghasilkan *output* S atau SUMM. selain *output* S, ada satu lagi *output* yaitu C atau carry yang dihasilkan dari operasi gerbang AND.

Selanjutnya, *input* A dan B ini pada rangkaian *half adder*, dipresentasikan dengan 2 buah *switch*, *switch* ini menggambarkan apabila suatu *input* mewakili aktif atau tidak aktif. Kemudian pada *half adder* mempunyai 2 buah *output* yaitu *output* S dan *output* C. *Output* ini diganti dengan menggunakan LED agar mewakili nilai biner yang keluar dari sebuah rangkaian *half adder*. Saat LED nyala itu mewakili nilai biner 1 dan apabila LED tidak menyala maka akan mewakili nilai 0. LED yang menyala berwarna merah mewakili *output* S dan LED yang menyala berwarna hijau mewakili *output* C.

## 2. Full Adder

Sama halnya pada rangkaian *full adder* ini dibutuhkan tegangan untuk mengaktifkan *trainer* tersebut, tegangan ini diperoleh dengan *power supply*. Tegangan yang dibutuhkan *full adder* ini sebesar 5VDC. Setelah tegangan yang sudah dihasilkan *power supply* tegangan tersebut akan masuk ke rangkaian *full adder*. Tegangan tersebut masuk ke setiap Vcc IC agar IC yang digunakan aktif.

Ketika dua masukan menghasilkan nilai 1 pada *half adder* atau paruh dari *full adder* pertama, hasilnya akan kembali dijumlahkan dengan carry yang ada. Jika *carry* bernilai 1 maka akan menghasilkan keluaran akhir bernilai 0, namun menghasilkan *carry out* yang bernilai 1, dan jika *carry in* bernilai 0 maka ia akan menghasilkan keluaran akhir satu dengan *carry out* bernilai 0.

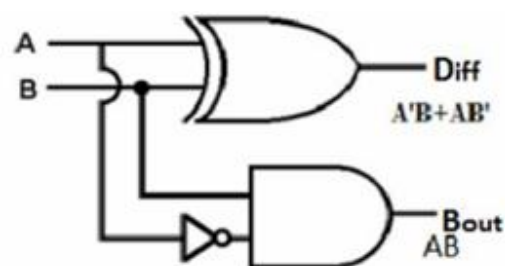
Lain halnya ketika kedua masukan pada paruh *full adder* pertama menghasilkan nilai 0 karena *input*nya sama-sama 1, maka *carry out* untuk paruh pertama *half adder* adalah 1, penjumlahan paruh pertama yang menghasilkan 0 akan kembali dijumlahkan dengan *carry in* yang ada, yang jika bernilai satu maka hasil penjumlahannya adalah 1 dan memiliki *carry out* 1 dari penjumlahan *input* pertama.

Untuk menghitung *carry out* pada *full adder* digunakan sebuah gerbang OR yang menghubungkan penghitung *carry out* dari *half adder* pertama dan kedua. Maksudnya bahwa setelah paruh pertama atau kedua yang menghasilkan *carry out* maka akan dianggap sebagai *carry out*, dan dianggap satu meski kedua gerbang AND yang digunakan untuk menghitung *carry out* sama-sama bernilai satu. Kemudian pada rangkaian *full adder* terdapat 3 buah *input*, *input* tersebut akan dipresentasikan dengan 3 buah *switch*, *switch* ini menggambarkan apabila suatu *input* mewakili aktif atau tidak aktif.

Pada *full adder* mempunyai 2 buah *output* yaitu *output* S dan *output* C, *output* ini diganti dengan menggunakan LED agar mewakili nilai biner yang keluar dari sebuah rangkaian *half adder*. Saat LED nyala itu mewakili nilai biner 1 dan apabila LED tidak menyala maka akan mewakili nilai 0. LED yang menyala berwarna merah mewakili *output* S dan LED yang menyala berwarna hijau mewakili *output* C.

## 3. Half Subtractor

*Half subtractor* adalah rangkaian pengurangan sistem bilangan biner yang paling sederhana, karena hanya dapat digunakan untuk operasi pengurangan data bilangan biner sampai 1 bit saja. rangkaian ini memiliki 2 terminal *input* (a dan b) dan 2 terminal *output* (*difference* dan *borrow*), dan di perlihatkan pada gambar 3.



Gambar 3. Simbol *Half Subtractor*

Pada rangkaian *half subtractor* ini dibutuhkan tegangan untuk mengaktifkan *trainer* tersebut, tegangan ini diperoleh dengan *power supply*. Tegangan yang dibutuhkan *half subtractor* ini sebesar 5VDC. Setelah tegangan yang sudah dihasilkan *power supply* tegangan tersebut akan masuk ke setiap rangkaian *half subtractor*.

Tegangan tersebut masuk ke setiap Vcc IC, agar IC yang digunakan pada

rangkaian *half subtractor* aktif. Untuk rangkaian *half subtractor* terdiri dari satu gerbang NOT, gerbang AND dan satu gerbang XOR. Gerbang NOT untuk membalikkan nilai *input* yang masuk, dan gerbang AND ini berfungsi untuk menghitung operasi *borrow* dari dua *input* A dan B yang menghasilkan *output borrow*.

Selain *output borrow*, ada satu lagi *output* yaitu Diff atau *difference* yang dihasilkan dari operasi gerbang XOR. Selanjutnya *inputan* A dan B ini pada rangkaian *half subtractor*, dipresentasikan dengan 2 buah *switch*, *switch* ini menggambarkan apabila suatu *input* mewakili aktif atau tidak aktif. Kemudian pada *half subtractor* mempunyai 2 buah *output* yaitu *output borrow*, *output* ini diganti dengan menggunakan LED agar mewakili nilai biner yang keluar dari sebuah rangkaian *half subtractor*. Saat LED nyala itu mewakili nilai biner 1 dan apabila LED tidak menyala maka akan mewakili nilai 0. LED yang menyala berwarna merah mewakili *output borrow* dan LED yang menyala berwarna hijau mewakili *output difference*.

#### 4. Full subtractor

Sama halnya pada rangkaian *full subtractor* ini dibutuhkan tegangan untuk mengaktifkan *trainer* tersebut, tegangan ini diperoleh dengan *power supply*. *Full subtractor* adalah rangkaian berdasarkan menggabungkan dua *half subtractor* yang melakukan pengurangan antara dua bit biner (Arora dkk., 2015).

Tegangan yang dibutuhkan *full subtractor* ini sebesar 5VDC. Setelah tegangan yang sudah dihasilkan *power supply* tegangan tersebut akan masuk ke rangkaian *full subtractor*. Tegangan tersebut masuk ke setiap Vcc IC agar IC yang digunakan aktif. Untuk rangkaian *half subtractor* terdiri dari satu gerbang NOT, gerbang AND dan satu gerbang XOR.

Gerbang NOT untuk membalikkan nilai *input* yang masuk, dan gerbang AND ini berfungsi untuk menghitung operasi *borrow* dari dua *input* A dan B yang menghasilkan *output borrow*. selain *output borrow*, ada satu lagi *output* yaitu Diff atau *difference* yang dihasilkan dari operasi gerbang XOR. Hanya saja rangkaian *full subtractor* gabungan dari 1 *half subtractor*.

Kemudian pada rangkaian *full subtractor* terdapat 3 buah inputan, inputan tersebut akan dipresentasikan dengan 3 buah *switch* yaitu *switch* A, B dan *bin*, *switch* ini menggambarkan apabila suatu *input* mewakili aktif atau tidak aktif. Kemudian pada *full subtractor* mempunyai 2 buah *output* yaitu *output S* dan *output C*, *output* ini diganti dengan menggunakan LED agar mewakili nilai biner yang keluar dari sebuah rangkaian *half adder*. Saat LED nyala itu mewakili nilai biner 1 dan apabila LED tidak.

#### Uji Fungsi

Untuk melakukan uji fungsi pada alat *trainer adder subtractor* dibutuhkan tegangan untuk mengaktifkan rangkaian tersebut, rangkaian tersebut dihasilkan oleh sebuah *power supply*.

Kemudian dibutuhkan sebuah *switch* untuk memberikan suatu *input*, apabila *switch* dalam posisi ke atas akan memberikan *inputan* 1, jika *switch* pada posisi kebawah akan memberikan nilai 0. Selanjutnya apabila rangkaian pada *adder subtractor* sudah mendapatkan nilai *input* maka rangkaian tersebut akan mengeluarkan nilai *output*. Nilai *output* ini akan di indikasikan dengan 2 buah LED, apabila LED menyala maka LED tersebut bernilai 1, kemudian apabila LED tidak menyala maka LED tersebut bernilai 0.

#### HASIL DAN PEMBAHASAN

Dari pembuatan alat simulasi ini, maka diperoleh hasil seperti berikut:

Tabel 1. Tabel Kebenaran Hasil Uji Coba pada Rangkaian *Half Adder*

Input		Output	
Switch 1	Switch 2	LED 1	LED 2
1	0	0	0
0	1	0	1
0	0	0	1
1	1	1	0

Tabel 2. Tabel Kebenaran Hasil Uji Coba pada Rangkaian *Full Adder*

<i>Input</i>			<i>Output</i>	
<i>Switch 3</i>	<i>Switch 4</i>	<i>Switch 5</i>	LED 3	LED 4
0	0	0	0	0
0	0	1	0	1
0	1	0	0	1
0	1	1	1	0
1	0	0	0	1
1	0	1	1	0
1	1	0	1	0
1	1	1	1	1

Tabel 3. Tabel Kebenaran Hasil Uji Coba pada Rangkaian *Half Subtractor*

<i>Input</i>		<i>Output</i>	
<i>Switch 6</i>	<i>Switch 7</i>	LED 5	LED 6
0	0	0	0
0	1	1	1
1	0	1	0
1	1	0	0

Tabel 4. Tabel Kebenaran Hasil Uji Coba pada Rangkaian *Full Subtractor*

<i>Input</i>			<i>Output</i>	
<i>Switch 8</i>	<i>Switch 9</i>	<i>Switch 10</i>	LED 7	LED 8
0	0	0	0	0
0	0	1	1	1
0	1	0	1	1
0	1	1	1	0
1	0	0	0	1
1	0	1	0	0
1	1	0	0	0
1	1	1	1	1

Pada tabel 1 terlihat bahwa saat *switch 1 on*, dan *switch 2 off* maka kedua led tidak menyala. namun jika salah satu *switch on*, maka salah satu led akan menyala. Namun pada tabel 2 terlihat bahwa jika salah satu *switch on* maka salah satu led akan menyala, sedangkan jika seluruh *switch on* maka seluruh led pun akan menyala. Berbeda dengan tabel 3 terlihat bahwa, jika salah satu *switch on*, maka led akan menyala. Namun jika kedua *switch on* maka kedua led pun tidak menyala. Di tabel 4 terlihat bahwa jika salah satu *switch on* maka kedua led akan menyala.

## SIMPULAN

Dari pembahasan masalah diatas penulis mendapatkan kesimpulan dari pembuatan alat triner *adder* dan *subtractor*, yaitu sebagai berikut:

1. Pembuatan alat *trainer adder* dan *subtractor*, dapat menjadi bahan pembelajaran khususnya untuk mahasiswa Fakultas Teknik, mengenai

komponen-komponen yang terdapat pada pembuatan alat *trainer adder* dan *subtractor* yang dipelajari pada pelajaran digital.

2. Untuk menjalankan *trainer adder* dan *subtractor* dapat digunakan dengan menggunakan *input* sebesar 5 VDC. *Inputan* tersebut didapatkan dari tegangan sebesar 220 VAC dari sebuah listrik PLN, dan selanjutnya tegangan 220 VAC akan masuk ke sebuah *power supply*. Kemudian *power supply* ini akan mengubah dan menurunkan tegangan dari 220 VAC menjadi 5 VDC.
3. Untuk pengoperasian *trainer adder* ini berfungsi untuk melakukan penambahan suatu bilangan biner, akan tetapi *adder* dapat dibagi menjadi 2 macam yaitu *half adder* dan *full adder*. *Half adder* berfungsi untuk pengoperasian penambahan bilangan biner dengan 1 bit, kemudian untuk *full adder* berfungsi untuk melakukan pengoperasian penambahan bilangan biner penuh lebih

dari 1 bit.

4. Dari hasil percobaan *trainer subtractor*, *subtractor* tersebut dibagi menjadi 2 yaitu: *half subtractor* adalah sebuah rangkaian yang dapat digunakan untuk melakukan operasi pengurangan sebagian pada data-data bilangan biner 1 bit. *Full Subtractor* adalah rangkaian pengurangan penuh dengan bilangan biner lebih dari 1.

#### DAFTAR PUSTAKA

- Arora, H.S., Kochar, R., & Sharma, G. (2014). High Performance Implementation of Universal Gate using Low Power Source Gating Technique. *International Journal of Computer Applications*. (0975 – 8887) 96 (10).
- Chattopadhyay, D. (1984). *Foundations of Electronic*. Wiley Eastern Limited : Calcutta. Terjemahan oleh Sutanto. (1989). *Dasar Elektronik*. Jakarta : UI-Press.
- Depari, G. (2011). *TEKNIK DIGITAL teori dan aplikasi*. Bandung: Nuansa Aulia.
- Hartanti, Dian. (2014). Pengembangan Aplikasi Modul Praktikum Gerbang Logika (AND, OR, dan NOT). *Jurnal Pengkajian dan Penerapan Teknik Informatika*. Vol.7.
- Rusmadi, D (2007). *Mengenal Komponen Elektronika*. Bandung: Pionior Jaya.
- Siregar, H. F., & Parinduri, I. (2017). Prototype Gerbang Logika (And, Or, Not, Nand, Nor) pada Laboratorium Elektronika STMIK Royal Kisaran. *Jurnal Teknologi Informasi*, 1(1), 37–47.
- Suhardi, D. (2015). Prototipe Controller Lampu Penerangan LED (Light Emitting Diode) Independent Bertenaga Surya. *Jurnal Gamma*, 10(1).